
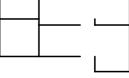
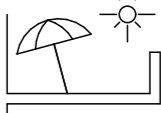
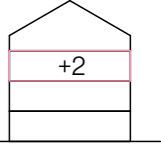
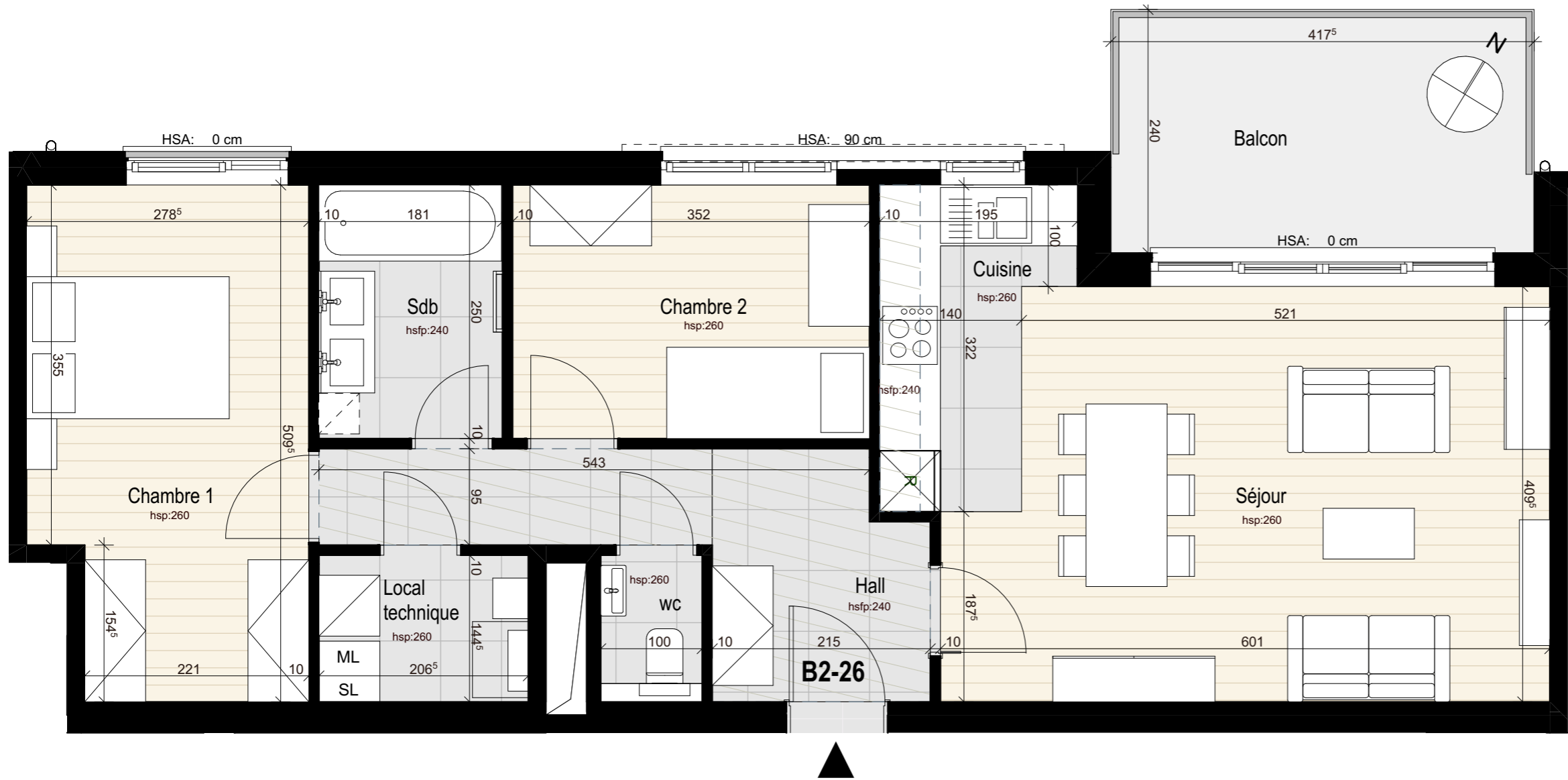
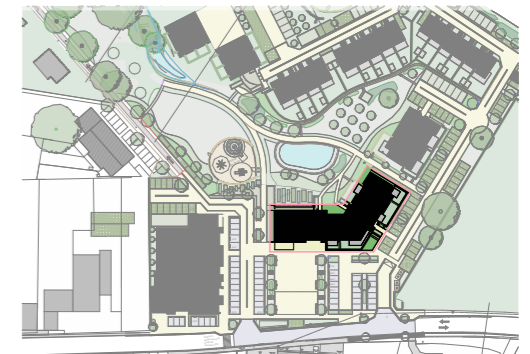
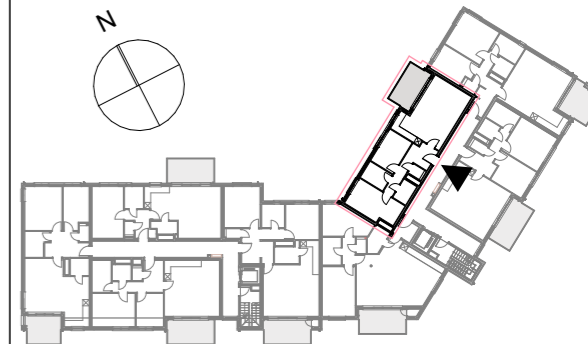
 2	 1	 80m ²
 10m ²	 +2	



MISA JOURLE: / /

SIGNATURE:

POUR ACCORD:

DATE